

PATENT ABSTRACTS OF JAPAN

(11)Publication number : 05-335726

(43)Date of publication of application : 17.12.1993

(51)Int.Cl. H05K 3/22
B23K 26/00
B23K 26/16
H05K 3/06
H05K 3/08

(21)Application number : 04-139311

(71)Applicant : FUJITSU LTD
SUMITOMO HEAVY IND LTD

(22)Date of filing : 29.05.1992

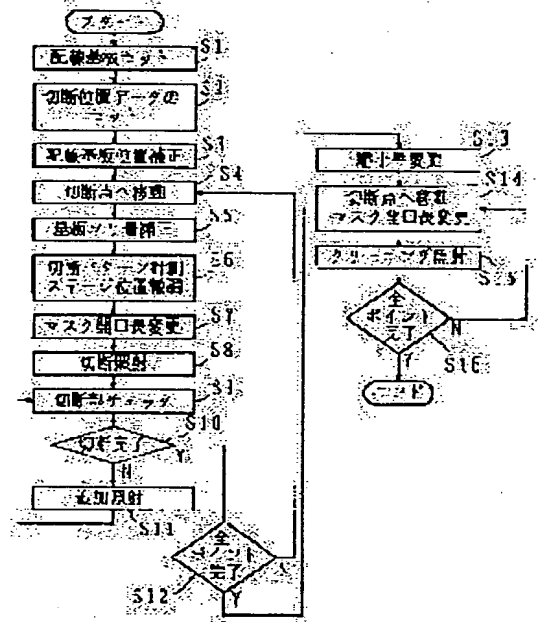
(72)Inventor : TERUYA YOSHIHIRO
YAMANAKA YASUHIRO

(54) MANUFACTURE OF RESHAPED METAL PATTERN

(57)Abstract:

PURPOSE: To process a metal pattern with high accuracy which is difficult to process by a drill at the time of the laser beam processing of unnecessary metal patterns, such as a printed circuit.

CONSTITUTION: This manufacture of reshaped metal patterns includes the process of preparing an object on a support body, which a metal pattern with an unnecessary part is fixed on, the process (S) of converting the shape or position of the unnecessary part into data form, the removal process (S8) of removing the metal pattern of the unnecessary part by reshaping an excimer laser beam on the basis of data and applying it to the unnecessary part with a predetermined first energy density and the clean process (S15) of cleansing the expanded region including the unnecessary part by setting the energy density of the excimer laser beam to a lower value than the first energy density and applying it thereto.



LEGAL STATUS

[Date of request for examination] 05.06.1998

[Date of sending the examiner's decision of rejection]

[Kind of final disposal of application other than the examiner's decision of rejection or application converted registration]

[Date of final disposal for application]

[Patent number] 3101421

[Date of registration] 18.08.2000

[Number of appeal against examiner's decision of rejection]

[Date of requesting appeal against examiner's decision of rejection]

[Date of extinction of right] 18.08.2004

3/3

(19)日本国特許庁 (J P)

(12) 公開特許公報 (A)

(11)特許出願公開番号

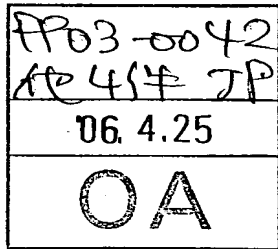
特開平5-335726

(43)公開日 平成5年(1993)12月17日

(51)Int.Cl. ⁵	識別記号	庁内整理番号	F I	技術表示箇所
H 0 5 K 3/22	A	7511-4E		
B 2 3 K 26/00	N	7425-4E		
		7425-4E		
H 0 5 K 3/06	C	6921-4E		
3/08	D	6921-4E		

審査請求 未請求 請求項の数3(全7頁)

(21)出願番号 特願平4-139311
 (22)出願日 平成4年(1992)5月29日



(71)出願人 000005223
 富士通株式会社
 神奈川県川崎市中原区上小田中1015番地
 (71)出願人 000002107
 住友重機械工業株式会社
 東京都千代田区大手町二丁目2番1号
 (72)発明者 照屋 嘉弘
 神奈川県川崎市中原区上小田中1015番地
 富士通株式会社内
 (72)発明者 山中 康弘
 神奈川県平塚市久領堤1-15 住友重機械
 工業株式会社レーザ事業センター内
 (74)代理人 弁理士 高橋 敬四郎 (外2名)

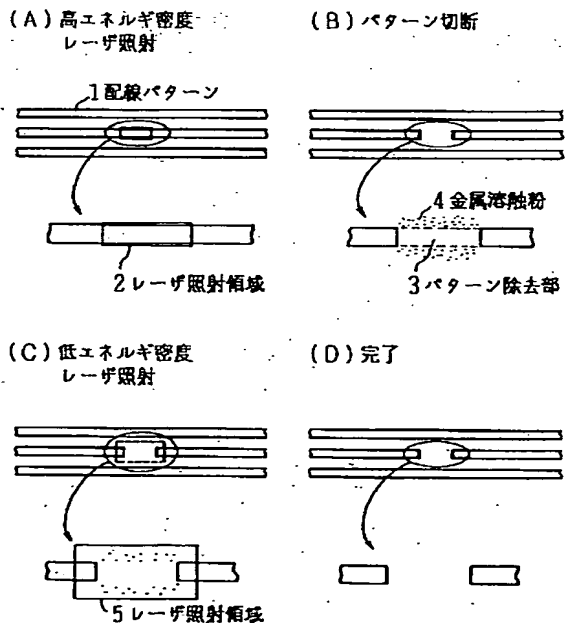
(54)【発明の名称】 整形金属パターンの製造方法

(57)【要約】

【目的】 印刷回路等の不要金属パターンのレーザービーム加工に関し、ドリルでは加工困難な高精度の金属パターンの加工を可能とする整形金属パターンの製造方法を提供することを目的とする。

【構成】 支持体に不要部を有する金属パターン(1)が固定されている対象物(18)を準備する工程と、前記不要部の形状、位置をデータ化する工程(S1)と、エキシマレーザービームを前記データに基づいて整形し、所定の第1のエネルギー密度で前記不要部に照射して、不要部の金属パターンを除去する除去工程(S8)と、前記エキシマレーザービームのエネルギー密度を前記第1のエネルギー密度より低い値に設定し、前記不要部を含む拡大領域に照射してクリーニングを行なうクリーニング工程(S15)とを含む。

配線パターン切断



【特許請求の範囲】

【請求項1】 支持体に不要部を有する金属パターンが固定されている対象物を準備する工程と、前記不要部の形状、位置をデータ化する工程と、エキシマレーザビームを前記データに基づいて整形し、所定の第1のエネルギー密度で前記不要部に照射して、不要部の金属パターンを除去する除去工程と、前記エキシマレーザビームのエネルギー密度を前記第1のエネルギー密度より低い値に設定し、前記不要部を含む拡大領域に照射してクリーニングを行なうクリーニング工程とを含む整形金属パターンの製造方法

【請求項2】 前記除去工程が、所定数のエキシマレーザパルス照射する主照射工程と、その後前記金属パターンを観察する工程と、前記不要部が除去されていない場合にさらに所定数のエキシマレーザパルス照射する補助照射工程を含む請求項1記載の整形金属パターンの製造方法。

【請求項3】 前記対象物がプリント配線板であり、前記第1のエネルギー密度が 10 J/cm^2 以上であり、前記第2のエネルギー密度が $5\sim 7\text{ J/cm}^2$ である請求項1ないし2記載の整形金属パターンの製造方法。

【発明の詳細な説明】

【0001】

【産業上の利用分野】本発明は、印刷回路等の金属パターンの加工に関し、特に印刷回路等の不要金属パターンのレーザビーム加工に関する。

【0002】

【従来の技術】印刷回路の機能変更に伴って、プリント板の回路を変更、修復する場合、あるいは標準タイプのプリント板の一部を変更して使用する場合等に、プリント板上の信号配線パターンの一部を切断する。

【0003】従来は、不要配線の切断はドリルを用いて配線を切断することによって行なっていた。しかしながら、昨今の配線密度の向上により、隣接配線間の間隔は狭くなっている。このため、ドリル加工により、不要配線を切断しようとする、隣接配線にもダメージを与えることになり、ドリル加工が困難になってきている。

【0004】

【発明が解決しようとする課題】以上説明したように、回路のファインピッチ化に伴い、プリント配線板の整形が従来のドリル加工では対応できないようになった。本発明者らは、プリント配線板の不要配線の除去のため、YAGレーザで不要配線を切断することを試みた。

【0005】しかしながら、YAGレーザで切断しようとしても、切断後、十分な絶縁性が確保できなかった。この原因は、YAGレーザは原理的に加熱によるスポット加工であるためと考えられる。

【0006】本発明の目的は、ドリルでは加工困難な高精度の金属パターンの加工を可能とする整形金属パターンの製造方法を提供することである。

【0007】

【課題を解決するための手段】本発明の整形金属パターンの製造方法は、支持体に不要部を有する金属パターンが固定されている対象物を準備する工程と、前記不要部の形状、位置をデータ化する工程と、エキシマレーザビームを前記データに基づいて整形し、所定の第1のエネルギー密度で前記不要部に照射して、不要部の金属パターンを除去する除去工程と、前記エキシマレーザビームのエネルギー密度を前記第1のエネルギー密度より低い値に設定し、前記不要部を含む拡大領域に照射してクリーニングを行なうクリーニング工程とを含む。

【0008】

【作用】エキシマレーザビームを所定エネルギー密度で金属パターンに照射することにより、金属パターンの照射部分を除去することができた。

【0009】このままでは金属パターンの切断部に十分な絶縁抵抗が得られなかったが、切断時のエネルギー密度よりも低いエネルギー密度で切断部よりも広い領域にエキシマレーザビームを照射することにより、十分な絶縁抵抗を得ることができた。

【0010】

【実施例】図1を参照して、金属パターンが配線パターンである場合を例にとって本発明の基本実施例を説明する。配線パターンは、エポキシ、ポリイミド等の絶縁基板上に選択的に形成された銅箔等で形成される。

【0011】図1(A)に示すように、平行な配線パターン1が形成されているものとする。図には3本の配線パターンを示す。このうち、図の中央に示される配線が不要となったものとする。したがって図示した3本の配線のうち中央のものを切断する。

【0012】図1(A)下側の拡大図に示すように、切断すべき配線の幅に合わせ、KrF等のエキシマレーザ光を矩形等のパターン状に整形し、配線の切断すべき箇所照射する。照射するエキシマレーザ光のエネルギー密度は、配線を形成する金属膜を削除するのに十分な高エネルギー密度とする。このような高エネルギー密度のエキシマレーザ光を照射すると、照射された配線パターンは図1(B)に示すように消滅する。

【0013】ところで、エキシマレーザ光によって除去されたパターン除去部3を拡大して観察すると、パターン除去部3の周囲に除去された金属パターンから発生した金属溶融粉4が散乱しており、この状態で除去した配線の絶縁抵抗を測定すると、十分な絶縁性は未だ確保されていない。

【0014】次に、図1(C)に示すように、パターン除去の際よりも低い低エネルギー密度でかつパターン除去部3を含む拡大した領域5にエキシマレーザ光を照射する。この拡大領域5は、上述した金属溶融粉4の分布する領域を実質的に覆うように選択する。

【0015】このような低エネルギー密度のエキシマレー

ザ光照射により、十分な絶縁抵抗が得られると同時に外観も向上する。低エネルギー密度レーザー光照射の後の状態を観察すると、図1(B)に見られたような金属溶融粉4は、図1(D)に示すように消滅している。

【0016】このように、金属パターンの不要部に対し、初め高エネルギー密度のエキシマレーザー光を照射し、不要部を除去した後、より低いエネルギー密度でエキシマレーザー光を照射することにより、除去部の周辺を含めてクリーニングを行なうことができる。

【0017】図2は、図1に示すような金属パターンの整形を行なうためのエキシマレーザー加工システムのシステム構成を示す。図2(A)において、エキシマレーザーヘッド11は、たとえばKrFレーザーチューブを含み、レーザー駆動部12によって駆動される。エキシマレーザーヘッド11から発したエキシマレーザービームは、ミラー13、14によって光路を調整し、マスク15に入射する。

【0018】開口部を有するマスク15によって整形されたエキシマレーザービームは、ミラー16によって下方に折り曲げられ、イメージングレンズ17を通してワークピース18上に結像する。

【0019】所望の倍率でワークピース上に結像を行なえるよう、マスク15、イメージングレンズ17の位置は、コントローラ21からの制御信号によって調整される。ミラー16は、可視光に対して透明であり、上方から撮像モニタ19によりワークピース18は観察されている。モニタ信号はコントローラ21に供給される。また、高さモニタ22は、ワークピース18の高さをモニタし、測定結果を高さ検出信号としてコントローラ21に供給する。

【0020】ワークピース18上には金属パターンが形成されており、撮像モニタ19または図示しない他の検査手段により、その不要部が検出され、データ化される。この不要部のデータはコントローラ21に送られる。

【0021】コントローラ21は、撮像モニタ19、高さモニタ22から供給されたモニタ信号に基づき、各制御部分を制御するための信号を発生する。コントローラ21は、位置合わせ信号をXステージ23、Yステージ24を含む加工ステージ25に送り、ワークピース18の位置を調整する。加工ステージ25は、X、Y調整の他、Z調整やθ調整を行なうこともできる。

【0022】エキシマレーザーヘッド11は、KrFレーザーの場合、たとえば8mm×25mmのレーザービームをパルス繰返数200pps、出力エネルギー250mJ、平均出力50W、パルス幅16nsで発生する。なお、KrFレーザーの波長は約248nmである。

【0023】なお、エキシマレーザーがArFの場合は、発振波長は約193nmであり、XeClレーザーの場合には、発振波長は約308nmである。金属膜の加工に

は、このようなエキシマレーザーの波長光で約10J/cm²程度以上のエネルギー密度が好ましい。

【0024】なお、エキシマレーザーはパルス発振であり、パルス数を制御することにより、エッチング深さを高精度に制御することができる。また、エキシマレーザーはマスクと光学系を用いることにより、所望の形状に整形することができる。

【0025】図2(B)にエキシマレーザービームの整形方法を概略的に示す。マスク15は、銅合金やモリブデン等の金属で形成され、所望パターンの開孔28を有する。マスク15に入射したエキシマレーザービームは、マスク15を新たな光源とし、イメージングレンズ17によってワークピース18上に結像される。

【0026】マスク15とイメージングレンズ17の間の距離をaとし、イメージングレンズ17とワークピース18の間の距離をbとすると、 $1/a + 1/b = 1/f$ の関係が成立する。なお、ここでfはイメージングレンズ17の焦点距離である。光学系の焦点位置、倍率を変更するときには、イメージングレンズ17に設けられたZ調整機構26と、マスク15の駆動機構を用い、これらの位置を調整することによって行なう。

【0027】図3は、整形配線基板の作成工程をより詳細に示すフローチャートである。なお、このプロセスにおいては、マスクとして可変矩形開孔を形成することのできるマスクを用いるものとする。

【0028】プロセスがスタートすると、まずステップS1において配線基板を加工ステージ上にセットする。このセッティングは手動で行なっても自動で行なってもよい。

【0029】次に、ステップS2において、撮像モニタからのモニタ信号に基づき、切断位置のデータをセットする。続いてステップS3において、配線基板上の基準マークを読み取るため、配線基板の位置を動かし、標準座標との座標ずれ量を補正する。

【0030】次に、ステップS4において、切断位置データに基づき、加工ステージ等を調整し、エキシマレーザー照射位置へ配線基板上の切断点を移動させる。ステップS5において、切断位置に配置された配線基板のそり量を補正する。この補正は、高さモニタ22からの信号に基づき、加工ステージのZ補正を行なうことによって実行する。

【0031】次に、ステップS6において、撮像モニタからの信号に基づき、切断部位のパターン幅と位置を読み取り、エキシマレーザービームの照射位置を微調整する。次に、ステップS7において、切断すべき不要部のパターン幅と切断長データを基にマスクサイズを自動変更する。

【0032】次に、ステップS8において、高エネルギー密度のエキシマレーザービームを基準ショット数照射する。基準ショット数は対象とする金属膜の種類、厚さ、

エキシマレーザービームのエネルギー密度等に依存するが、たとえば数百位である。この場合のエネルギー密度は、たとえば約 15 J/cm^2 程度の高エネルギー密度である。次に、ステップS9において、撮像モニターを用いて切断部位の画像を取り込み、データ化して切断部をチェックする。

【0033】ステップS10において、画像データに基づき、切断部位が完全に切断されたか否かを判定する。切断されていないときは、Nの矢印にしたがってステップS11に進み、高エネルギー密度のエキシマレーザービームを追加照射する。たとえば、10ショット程度の高エネルギー密度エキシマレーザービームを照射する。

【0034】ステップS11の後、再びステップS9、S10に進み、切断部位の撮像と切断完了の判定を繰り返し行なう。切断が完了したときは、Yの矢印にしたがってステップS10からステップS12に進み、切断すべき全ポイントが完了したかを判定する。切断すべき部位が残っているときは、Nの矢印にしたがってステップS12からステップS4へ戻る。全ポイントの切断が完了しているときは、Yの矢印にしたがってステップS12からステップS13に進む。

【0035】ステップS13では、マスク、イメージングレンズの位置を移動させ、より広い面積を照射するように縮小率を変更する。拡大された照射領域は、各切断部の熔融金属粉分布領域を内包するように設定される。

【0036】続いてステップS14において、パターン切断時のデータを基に、加工ステージを移動し、エキシマレーザービーム照射位置へ切断点を移動させる。また、マスク開口長を変更し、ワークピース上でエキシマレーザービームが所定面積を照射するように調整する。たとえば、マスク開口の大きさは $15 \times 5 \text{ mm}$ 程度とする。

【0037】次に、ステップS15において、たとえば $5 \sim 7 \text{ J/cm}^2$ 程度の低エネルギー密度でエキシマレーザービームを、たとえば約10ショット程度照射する。この低エネルギー密度のエキシマレーザービーム照射は、ステップS8の切断照射によって生じた金属熔融粉の除去のためのものである。したがって、この低エネルギー密度のエキシマレーザービーム照射をクリーニング照射と呼ぶ。

【0038】ステップS15のクリーニング照射が終わった後、ステップS16で全ポイントのクリーニング照射が完了したか否かを判定する。クリーニングすべきポイントが残っているときは、Nの矢印にしたがってステップS14に戻る。全ポイントが完了したときは、Yの矢印にしたがってプロセスを終了させる。

【0039】図4は、クリーニング照射により、どのように熔融金属粉が除去されたかの実験結果を示すグラフである。前準備としてガラスエポキシを材料とする絶縁基板上に銅を材料とし、厚さ 0.05 mm 、幅 0.15 mm の多数の配線を形成し、エネルギー密度 15 J/cm^2 、パルス数約500のKrFエキシマレーザーで切断を

行なった。その後、種々のクリーニング照射を行なった。

【0040】横軸にクリーニング照射時のショット数を取り、縦軸に照射後の絶縁抵抗を示す。なお、切断幅は約 0.5 mm であり、クリーニング照射時のエネルギー密度は約 7 J/cm^2 とした。実験結果を図中○で示す。

【0041】クリーニング照射を2ショットのみ行なったときは、6サンプル中1つのサンプルは絶縁抵抗として許容されない $10^6 \Omega$ 以下の抵抗を示し、残りの5サンプルも最低規格は越えるものの、満足すべき絶縁抵抗である $10^8 \Omega$ には到達していなかった。

【0042】クリーニング照射を5ショット行なったときは、6サンプル中5サンプルは満足すべき絶縁抵抗である $10^{11} \Omega$ 以上の抵抗値を示したが、1サンプルは $10^6 \Omega$ 以下であった。

【0043】クリーニング照射を10ショットおよび20ショット行なったときは、測定した全てのサンプルが $10^{11} \Omega$ 以上の絶縁抵抗を示し、極めて満足すべき結果が得られた。

【0044】このように、適当なクリーニング照射を行なうことにより、同一装置内で切断とその後のクリーニングを行なうことができる。このため、切断後、クロロセン洗浄やブラシ清掃を行なうことが不要となった。

【0045】以上、不要配線の切断を例にとり説明したが、同様の方法で金属膜パターンのエッチング不良部の調整等を行なうこともできる。図5は、このような配線パターンのエッチング不良部の例を示す。配線パターン1を形成するためにエッチングを行なった際、エッチング不良のため一部の配線に突出部31が残り、隣接する配線パターンと近接し、リーク、短絡等の原因となることがある。このような場合、配線パターンの突出部31にエキシマレーザービームを照射し、前述の実施例同様、削除、クリーニングすることができる。

【0046】図6は、図3のプロセスで用いるような可変マスクの例を示す。銅合金、モリブデン等の金属で形成された対向エッジ部材33a、33bの対向内側エッジがマスクの一对の対向辺を形成し、同様の対向エッジ部材35a、35bが残る一对の対向辺を構成する。制御信号にしたがって、対向エッジ部材33a、33bおよび他の対向エッジ部材35a、35bを制御すれば、中央に所望の矩形開口37を形成することができる。

【0047】配線パターンの不要部の削除や切断にはこのような可変マスクを用いるのが好適である。勿論、図2(B)に例示したような固定パターンマスクを用いることもできる。たとえば、一枚のステンシルマスク上に種々の開口パターンを作成しておき、エキシマレーザービームを照射すべき部分の形状に合わせて開口パターンを選択することもできる。

【0048】エキシマレーザーは、マスクと光学系により任意の形状に整形することができるため、たとえばパタ

10

20

30

40

50

幅0.02mm程度のファインパターンの加工も実行することができる。配線パターン以外の金属パターンを整形することもできる。

【0049】以上実施例に沿って本発明を説明したが、本発明はこれらに制限されるものではない。たとえば、種々の変更、改良、組み合わせ等が可能なのは当業者に自明であろう。

【0050】

【発明の効果】以上説明したように、本発明によれば、エキシマレーザービームを用いることにより、高精度の整形金属パターンを作製することができる。

【0051】レーザービームの形状を整形することにより、ドリル加工の困難な密集ファインパターンの整形が可能となる。

【図面の簡単な説明】

【図1】本発明の基本実施例による配線パターンの切断を説明するための概略平面図である。

【図2】図1に示すような金属膜の加工を行なうためのエキシマレーザー加工システムのシステム構成を示す。図2(A)はエキシマレーザー加工システムのシステム構成を示す概略斜視図、図2(B)は結像系を説明するための概略斜視図である。

【図3】本発明のより具体的実施例による整形配線基板の作成プロセスを示すフローチャートである。

【図4】クリーニング照射による絶縁抵抗の向上を示すデータのグラフである。

【図5】エキシマレーザービーム加工の対象となるエッチ

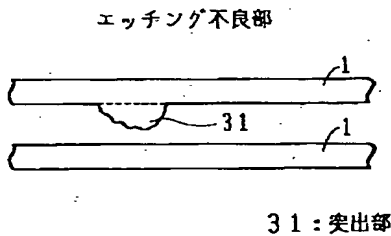
ング不良部の例を示す平面図である。

【図6】実施例に用いる可変マスクの構成例を示す概略平面図である。

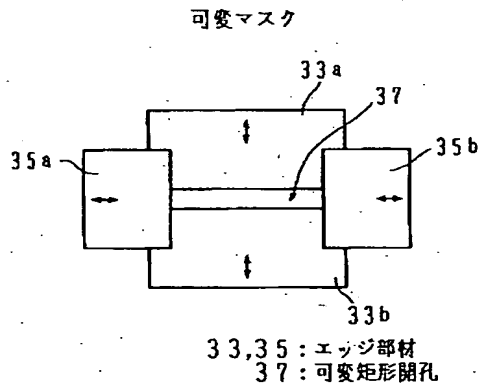
【符号の説明】

- 1 配線パターン
- 2 レーザ照射領域
- 3 パターン除去部
- 4 金属溶融粉
- 5 レーザ照射領域
- 11 エキシマレーザーヘッド
- 12 レーザ駆動部
- 13、14、16 ミラー
- 15 マスク
- 17 イメージングレンズ
- 18 ワークピース
- 19 撮像モニタ
- 21 コントローラ
- 22 高さモニタ
- 23 Xステージ
- 24 Yステージ
- 25 加工ステージ
- 26 Z調整機構
- 28 開口
- 31 突出部
- 33、35 エッジ部材
- 37 可変矩形開口

【図5】

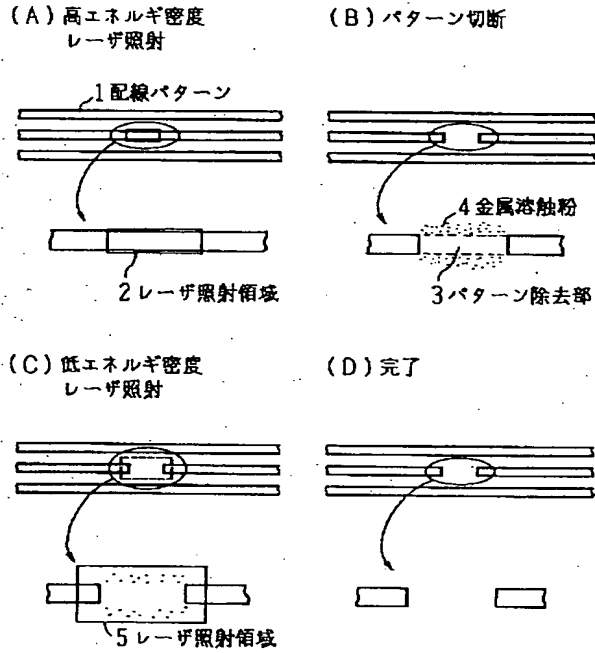


【図6】



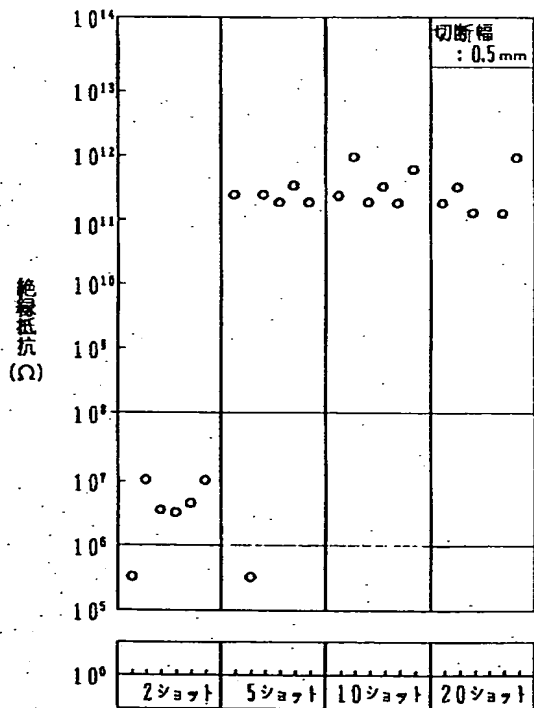
【図1】

配線パターン切断



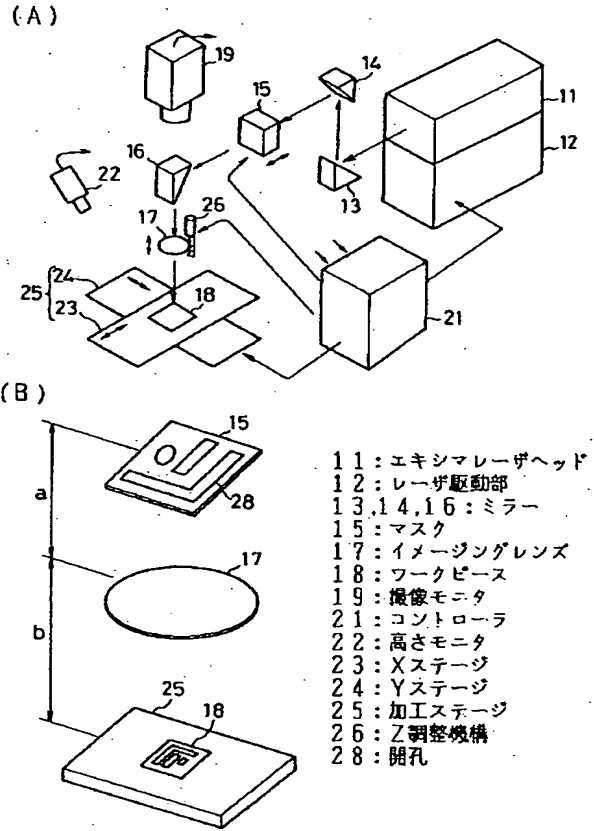
【図4】

クリーニング照射



【図2】

システム構成



【図3】

整形配線基板の作成

